

salini



расширение
КОЛЛЕКЦИЙ
ВСТРАИВАЕМЫХ
ВАНН

ORLANDA 170x75
ORNELLA 160x70
CASCATA 170x70





Встраиваемые ванны Salini

Встраиваемые ванны Salini — это воплощение элегантности и роскоши. Они легко станут неотъемлемой частью интерьера ванных комнат премиум-класса.

Именно такие модели обеспечивают непревзойдённый комфорт и предоставляют безграничные возможности для стильного оформления пространства.

ORLANDA



ORNELLA



CASCATA



Дизайн, ставший классикой
и покоривший сердца ценителей
изысканности



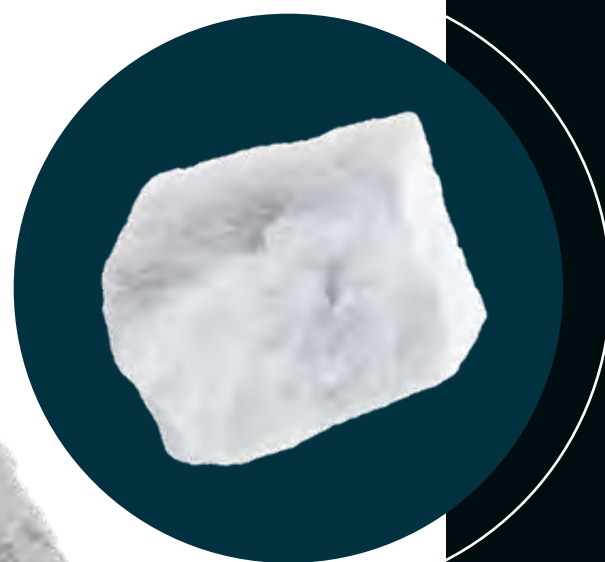
S-STONE

Современный композитный материал, в состав которого входят природные минералы и натуральные пигменты. Благодаря передовой технологии заливки изделия из S-Stone имеют полностью однородную структуру и не нуждаются в дополнительном покрытии.

ПРЕИМУЩЕСТВА S-STONE:

- Экологичность и монолитность
- Естественный тактильный комфорт природного материала
- Приятная матовая поверхность
- Высокие ударопрочность и восстанавливаемость
- Простота ухода в домашних условиях
- Возможность исполнения в различных цветах палитры Salini RAL Classic

Гидроксид алюминия
Полиэфирная смола



S-SENSE

S-Sense — это материал, созданный с использованием разработанной в Италии смеси мраморной крошки и полиэфирной смолы. Технология минерального литья S-Sense обеспечивает последующее покрытие изделий высококачественным декоративно-защитным гелькоутом английского производства. Толщина покрытия составляет 0,8 мм — это гарантирует его долговечность и возможность проведения неоднократной косметической полировки изделия в течение всего срока его службы при сильных загрязнениях.

ПРЕИМУЩЕСТВА S-SENSE:

- Гладкая и приятная на ощупь поверхность
- Гигиеничность за счёт отсутствия пористости
- Высокоглянцевое или деликатное матовое покрытие
- Низкая шумо- и теплопроводность
- Устойчивость к колебаниям температур
- Возможность исполнения в различных цветах палитры Salini RAL Classic

Мраморная мука
Полиэфирная смола
Премиальный гелькоут



salini

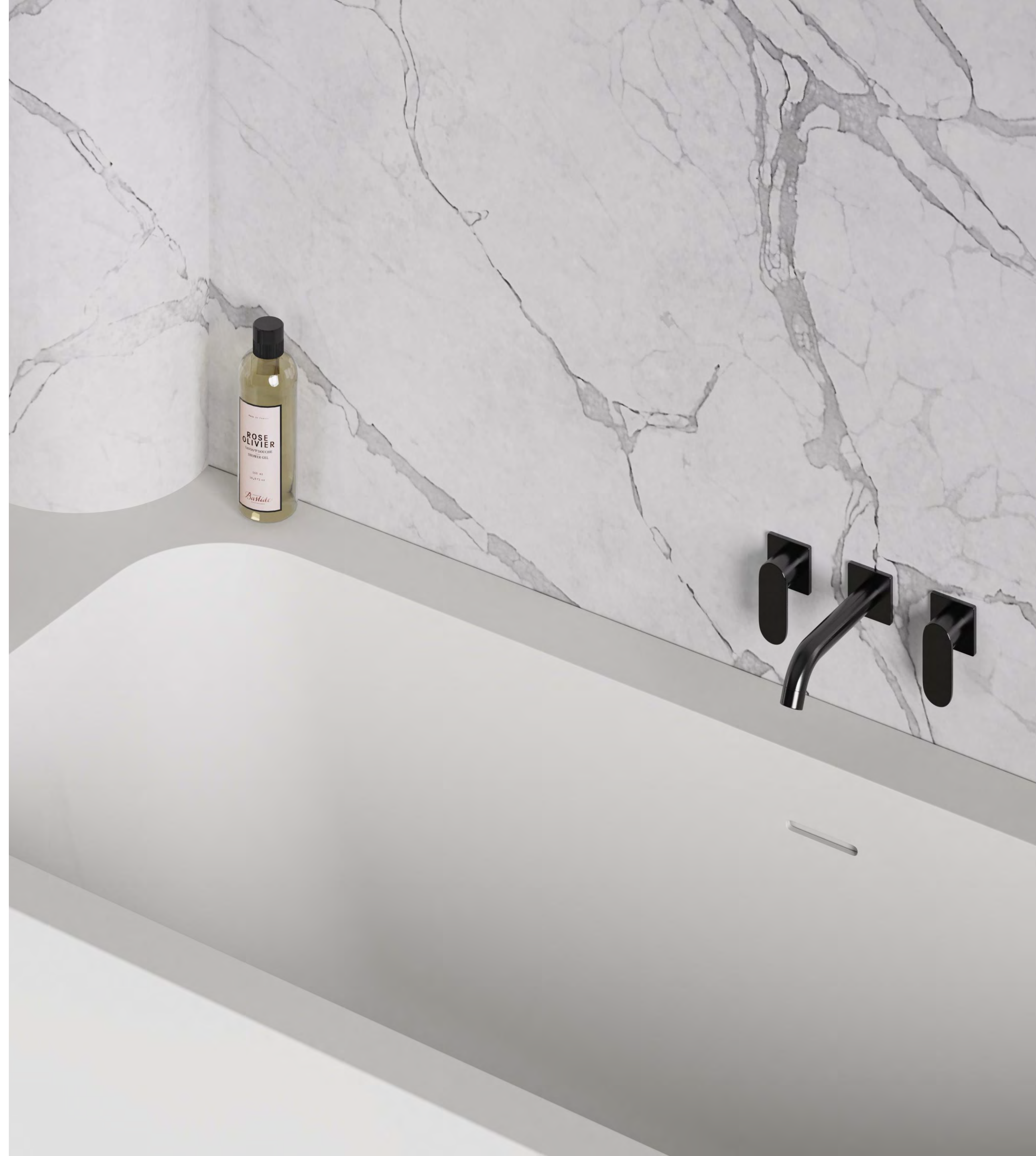
Модификация KIT комплектуется интегрированным щелевым сливом-переливом и фирменным донным клапаном Salini, которые придают ванне облик совершенного дизайнерского изделия.

Ванны из материала S-Sense могут быть оснащены любым количеством **декоративных экранов** для установки изделия у стены или в углу. Экраны изготавливаются из того же материала, что и ванна, придают ей законченный вид без видимых стыков и соединений и заказываются отдельно (только для ванн из материала S-Sense).

Возможно изготовление **скрытого ревизионного люка** для доступа к сифону ванны по индивидуальному размеру.

Борта ванны могут быть обрезаны по индивидуальному чертежу. Также доступна услуга по **увеличению бортов ванны** в материале S-Sense.

Благородное минеральное литьё позволит дополнить дизайн разнообразием фактур — глянцевых или матовых, а также цветом из палитры Salini RAL Classic.





ORLANDA

БЕЗУПРЕЧНАЯ КЛАССИКА

Классическая встраиваемая ванна ORLANDA — это признание в любви к чётким линиям, традиционной прямоугольной форме и, разумеется, непревзойдённому комфорту.

К заказу доступны модели ORLANDA и ORLANDA KIT в следующих размерах:

170 x 75

160 x 70

170 x 70

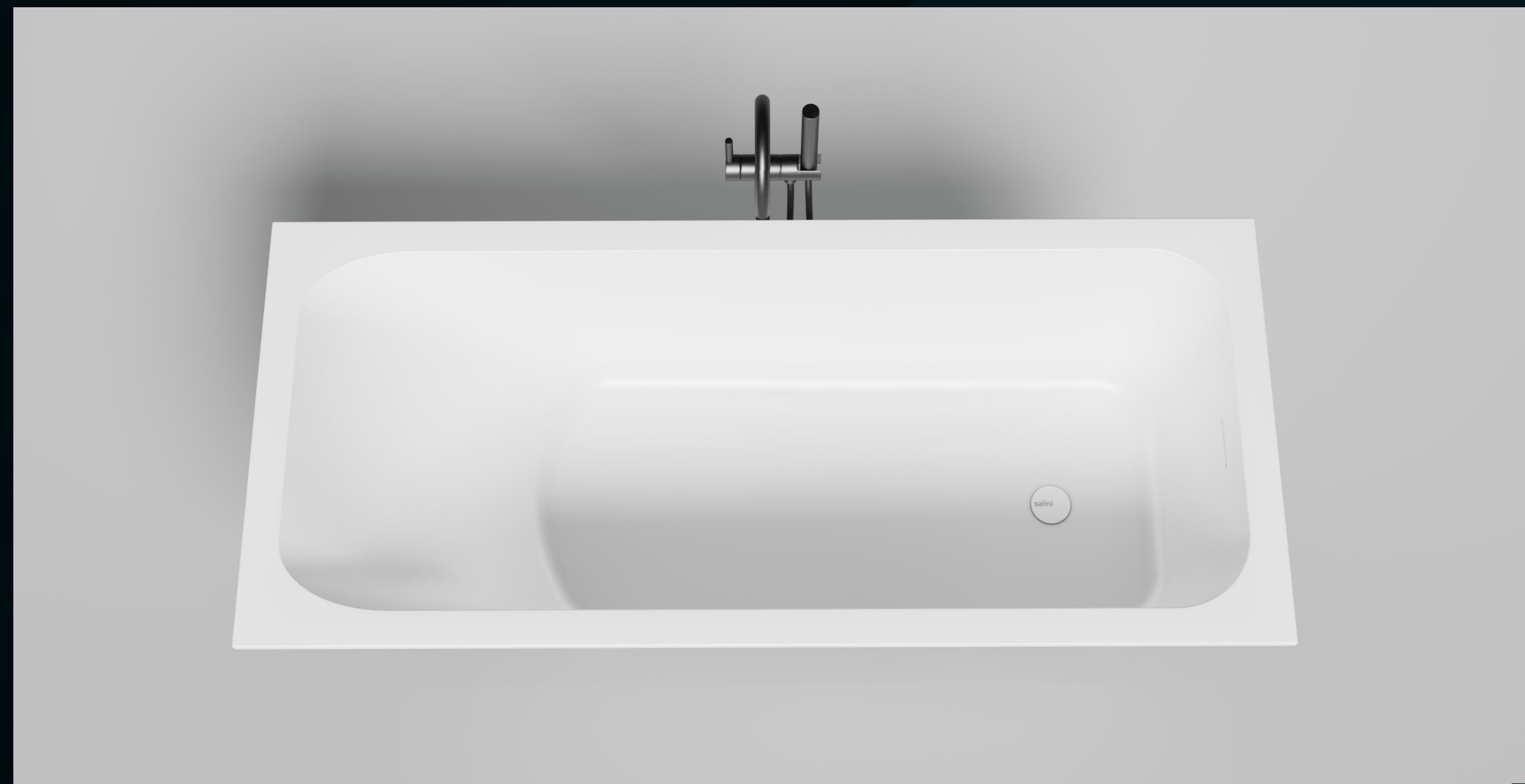
170 x 80

180 x 80

ORLANDA

170 x 75

Дополнение коллекции
классических ванн новым
размером



ВАННА ВСТРАИВАЕМАЯ ORLANDA 170 X 75



Размеры: 1700 x 750 x 590 мм

Материал: S-Sense / S-Stone

Вес нетто / брутто: 60,7 / 103,2 кг; 56,2 / 95,5 кг

Объём до перелива: 275 л

Глубина до перелива: 390 мм

Покрытие: глянцевое / матовое

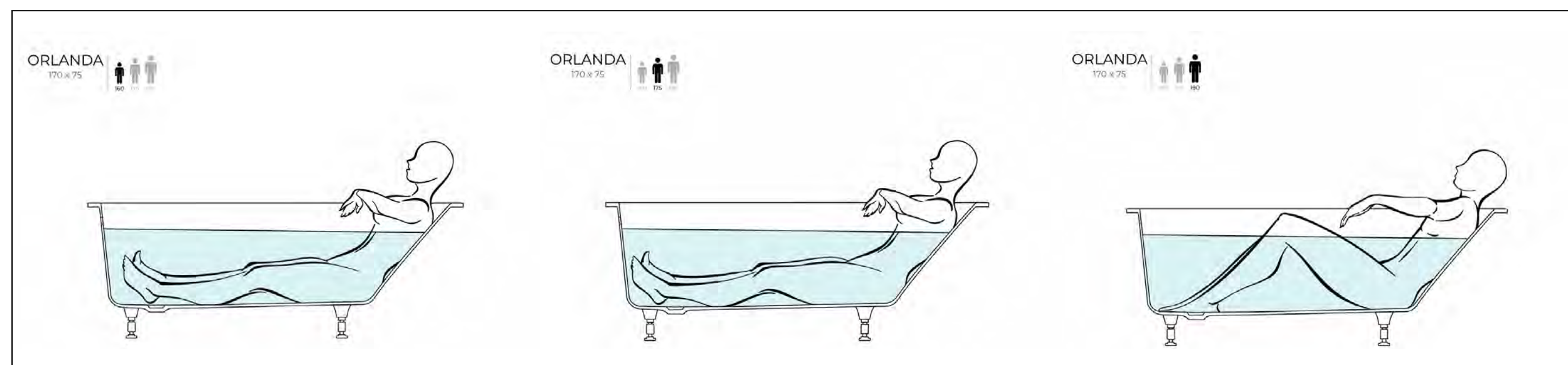
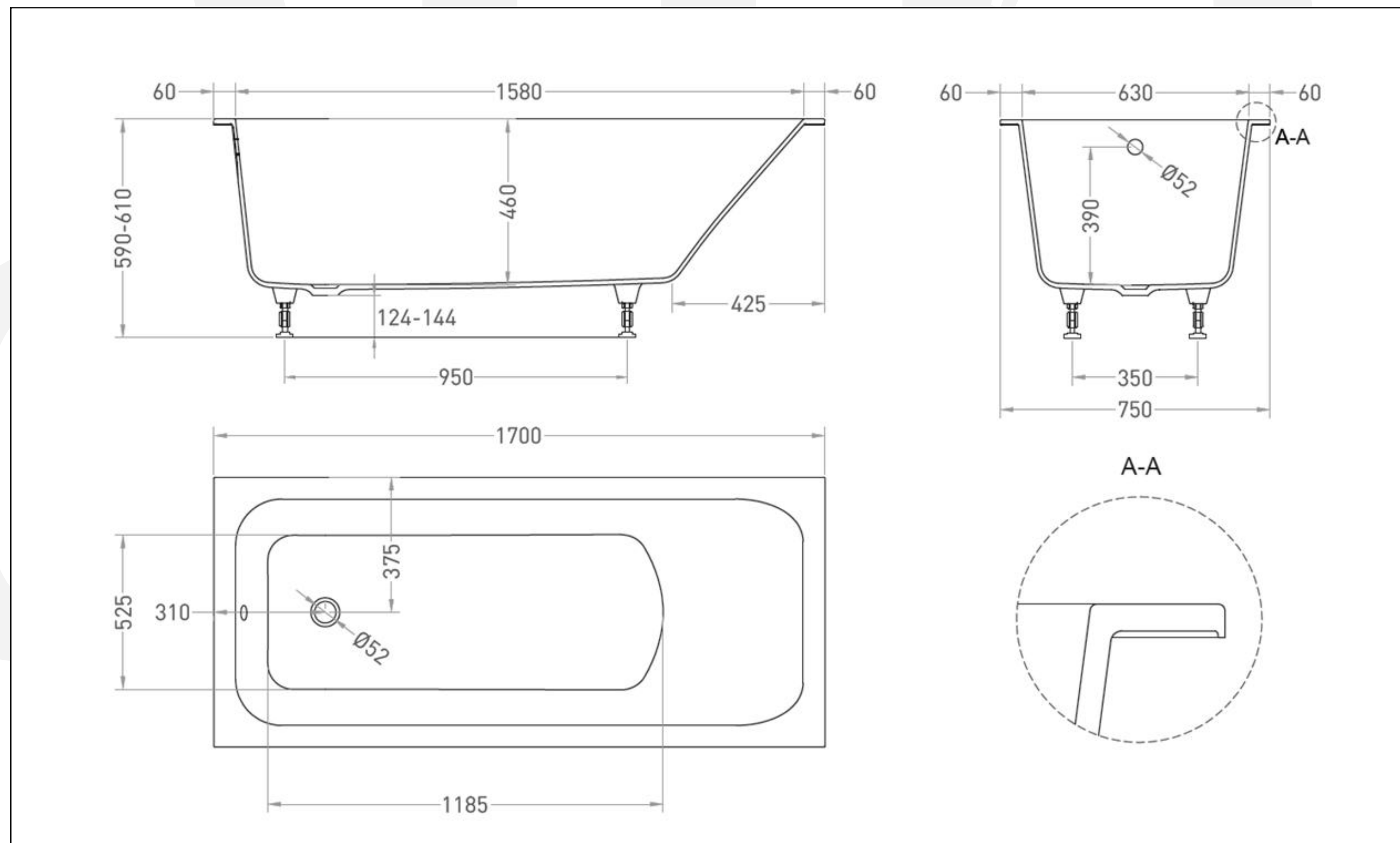
Цвет: белый / RAL

Комплектация: ванна, регулируемые ножки до 2 см; в модификации KIT дополнительно установлен интегрированный слив-перелив

Требуемый смеситель: настенный / напольный

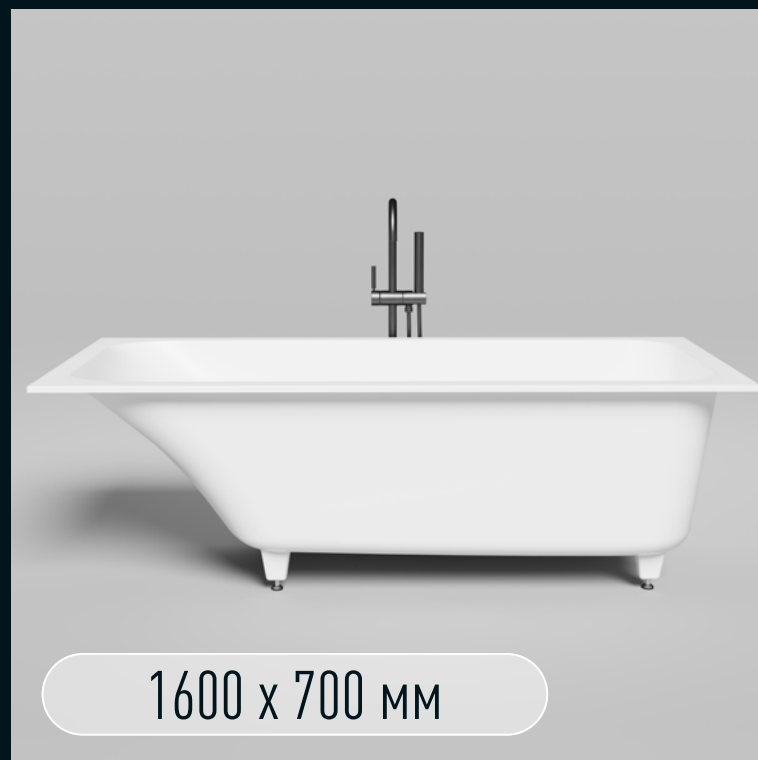
Гарантия: 10 лет

Производство: Италия / Россия



ORLANDA ORLANDA KIT

НОВЫЙ СОСТАВ
КОЛЛЕКЦИИ



salini



Встраиваемая ванна ORNELLA — идеальное воплощение гармонии между формой и содержанием. Её равномерный бортик усиливает восприятие овальной формы чаши ванны. Вписанная в контрастно-прямоугольный подиум, она будет выглядеть ещё более утончённо. Едва заметные отверстия для слива воды подчёркивают целостность дизайна, позволяя сполна насладиться его элегантностью.

Коллекция ORNELLA впечатляет своим разнообразием и качеством продуктов. Материалы S-Sense и S-Stone, созданные с применением инновационной технологии минерального литья, обеспечивают прочность и эстетическую привлекательность изделий.





ORNELLA

ГЕОМЕТРИЯ КОМФОРТА

Для истинных ценителей изысканных форм в коллекции ORNELLA предусмотрена модификация OVAL. Тонкий борт, повторяющий форму чаши, помогает создать безупречно очерченный силуэт, необходимый для идеального воплощения дизайнерского замысла.

К заказу доступны модели ORNELLA и ORNELLA KIT в следующих размерах:

160 x 70

170 x 70

170 x 75

170 x 80

180 x 80

ORNELLA

160 x 70

Дополнение коллекции
новым размером



ВАННА ВСТРАИВАЕМАЯ ORNELLA 160 X 70



Размеры: 1600 x 700 x 605 мм

Материал: S-Sense / S-Stone

Вес нетто / брутто: 54,4 / 92,5 кг; 54,4 / 92,5 кг

Объём до перелива: 226 л

Глубина до перелива: 390 мм

Покрытие: глянцевое / матовое

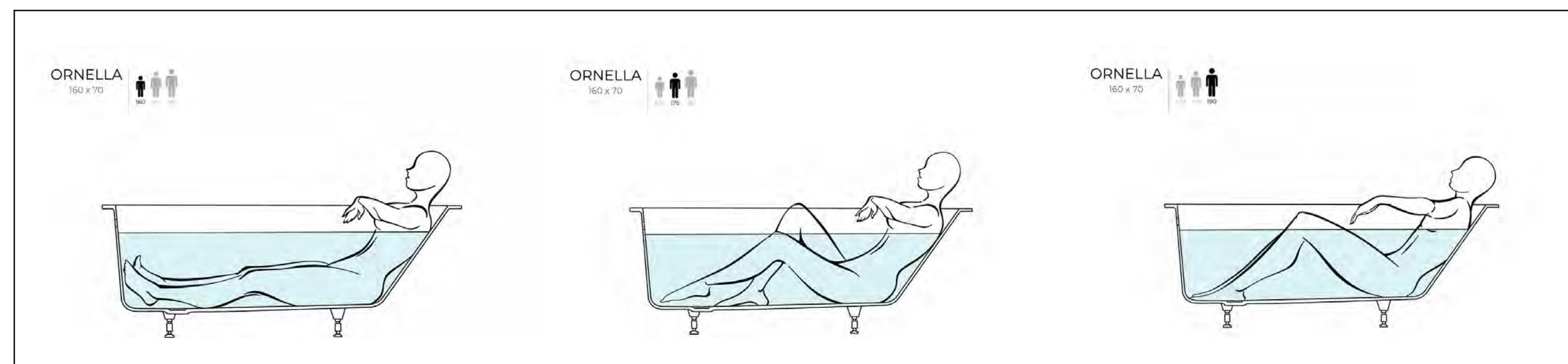
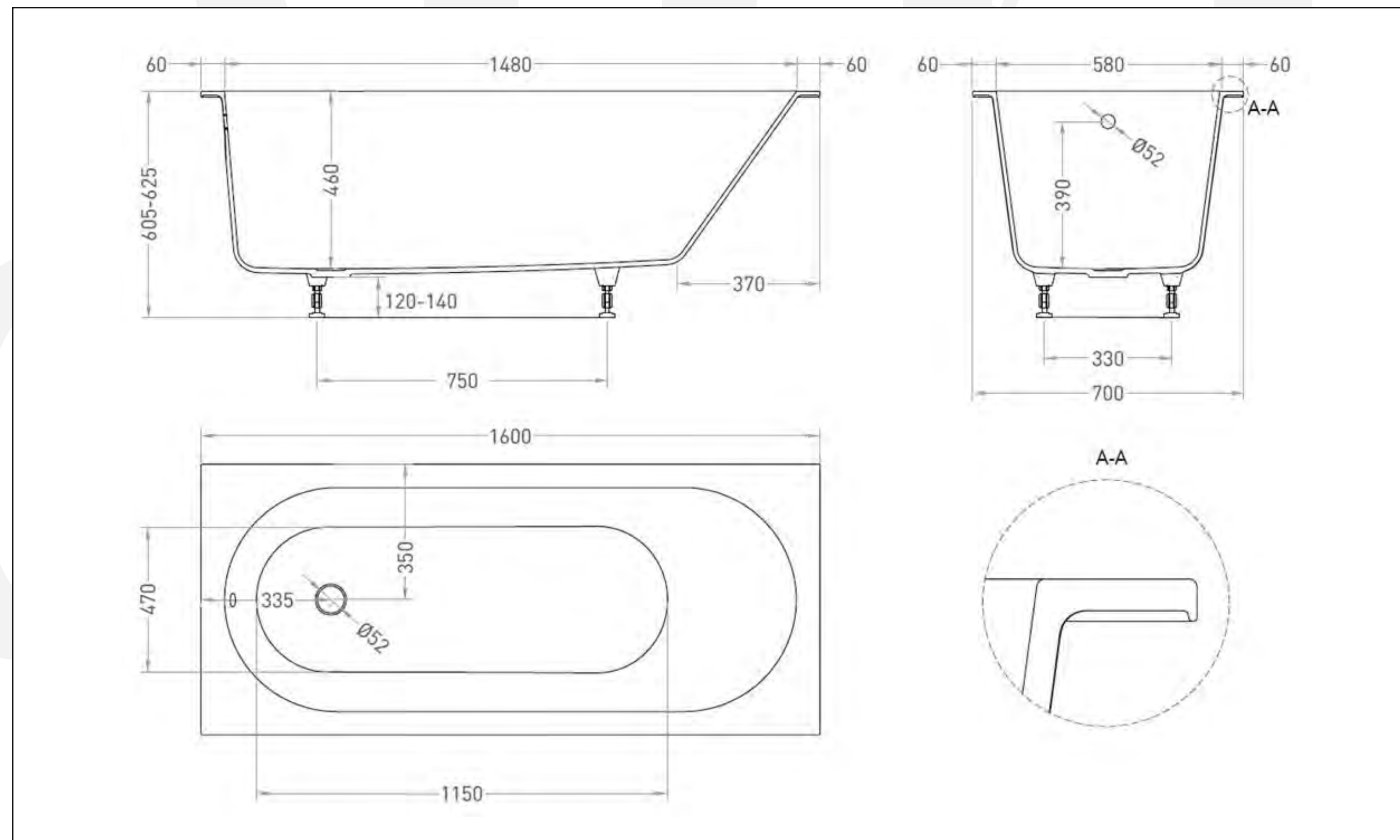
Цвет: белый / RAL

Комплектация: ванна, регулируемые ножки до 2 см;
в модификации KIT дополнительно установлен
интегрированный слив-перелив

Требуемый смеситель: настенный / напольный

Гарантия: 10 лет

Производство: Италия / Россия



ORNELLA ORNELLA KIT

НОВЫЙ СОСТАВ
КОЛЛЕКЦИИ



1600 x 700 мм



1700 x 700 мм



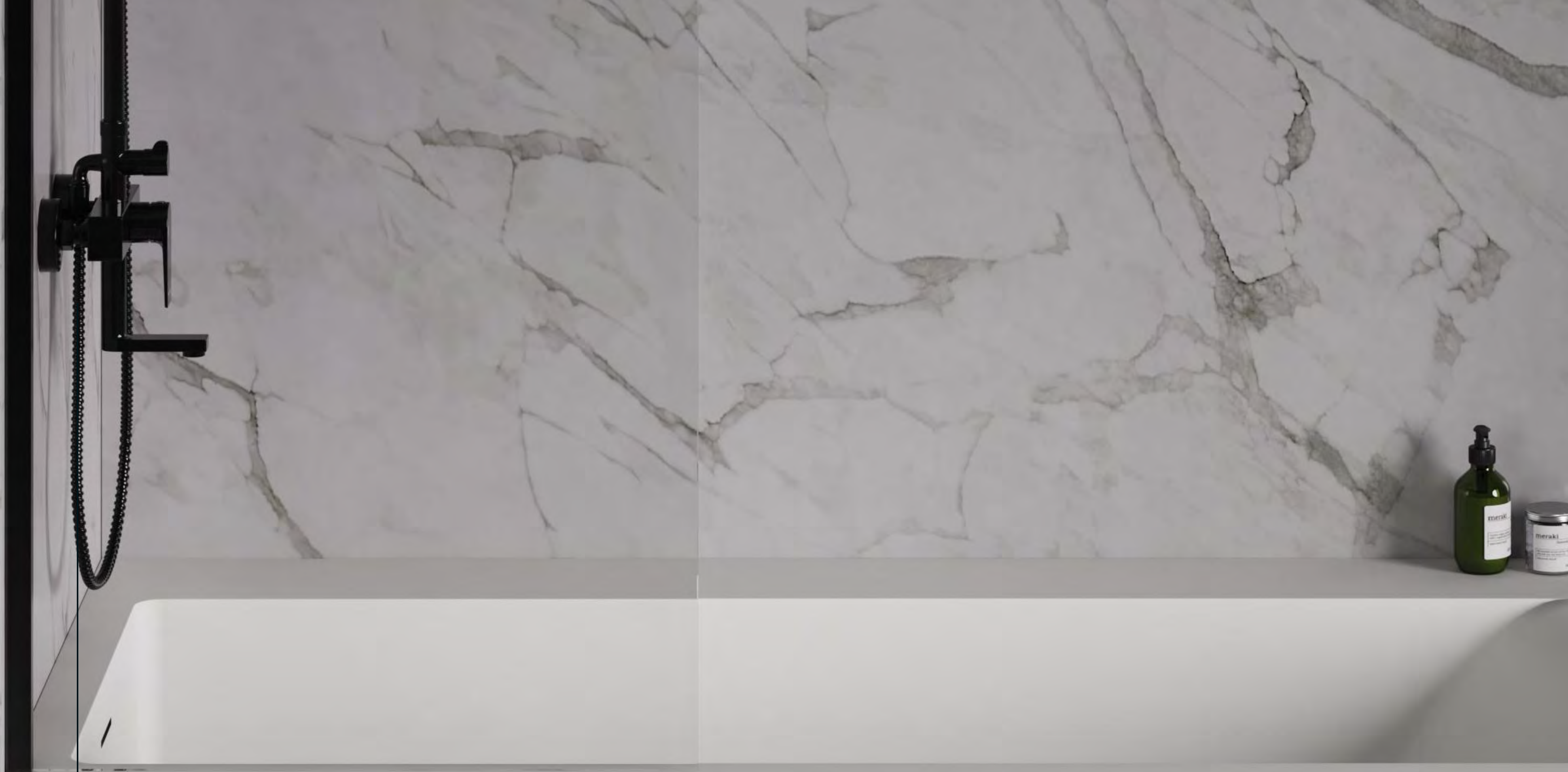
1700 x 750 мм



1700 x 800 мм



1800 x 800 мм



CASCATA — эргономичная встраиваемая ванна с прямоугольной чашей и покатой спинкой. Такая эргономичная спинка разработана специально для тех, кто нуждается в ежедневном расслаблении мышц спины.

Благодаря крутому наклону бортов и плоскому дну модели владелец CASCATA может с комфортом принимать как ванну, так и душ.





CASCATA

КАСКАД ЧИСТЫХ
ЭМОЦИЙ

CASCATA — в потоке наслаждения. Минималистичный дизайн и функциональность: погрузитесь в атмосферу покоя и безмятежности вместе с ванной CASCATA.

Дизайнер: Майк Шилов

К заказу доступны модели CASCATA и CASCATA KIT в следующих размерах:

170 x 70

170 x 75

180 x 80

CASCATA

170 x 70

Дополнение коллекции
новым размером



ВАННА ВСТРАИВАЕМАЯ CASCATA 170 X 70



Размеры: 1600 x 700 x 580 мм

Материал: S-Sense / S-Stone

Вес нетто / брутто: 56 / 95,2 кг; 51,8 / 88,1 кг

Объем до перелива: 255 л

Глубина до перелива: 390 мм

Покрытие: глянцевое / матовое

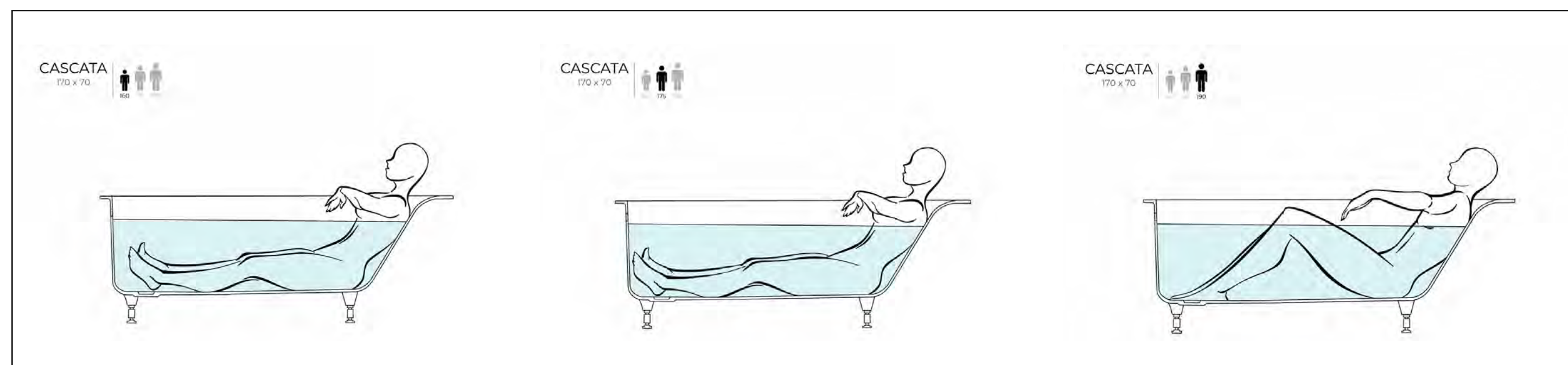
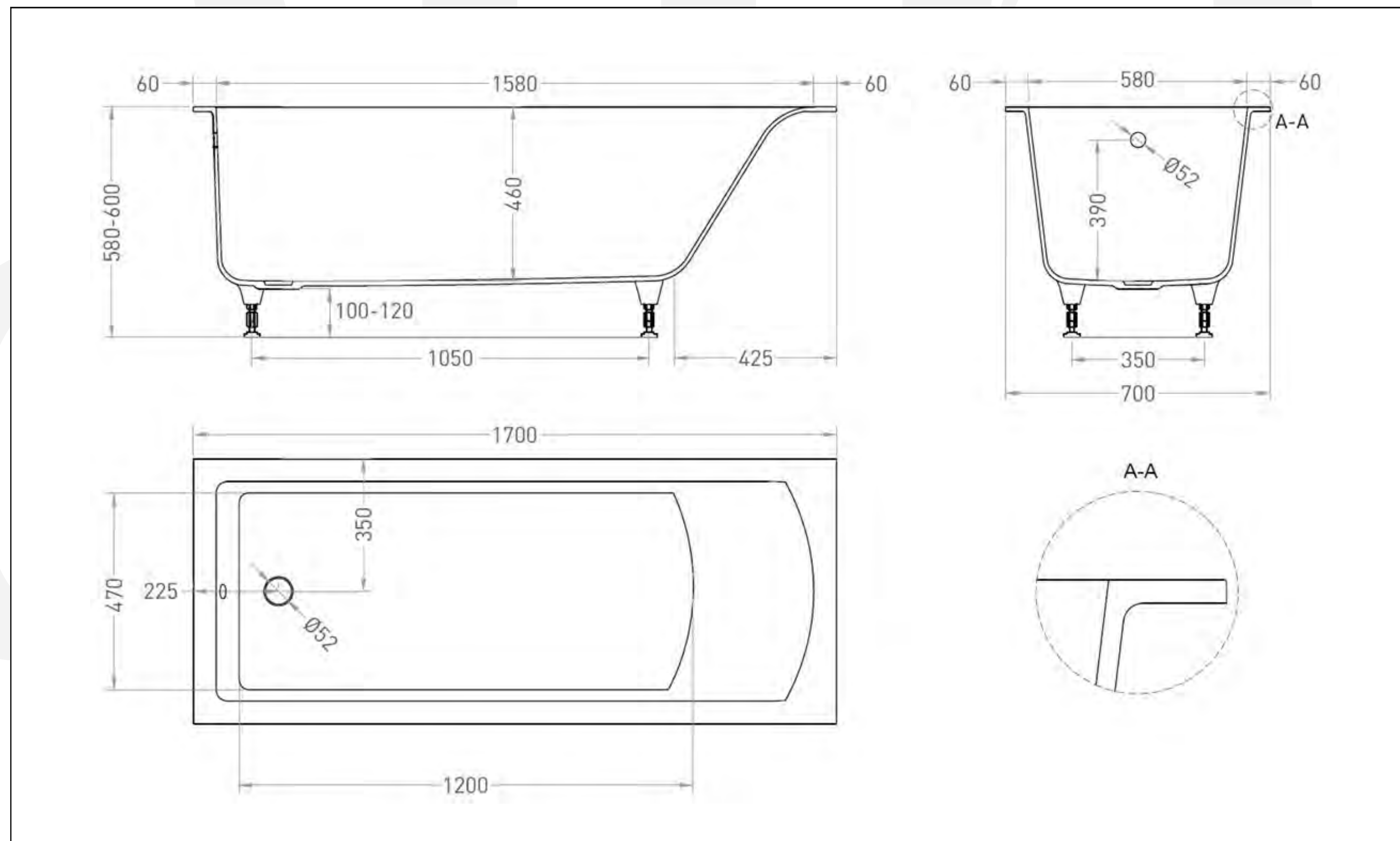
Цвет: белый / RAL

Комплектация: ванна, регулируемые ножки до 2 см;
в модификации KIT дополнительно установлен
интегрированный слив-перелив

Требуемый смеситель: настенный / напольный

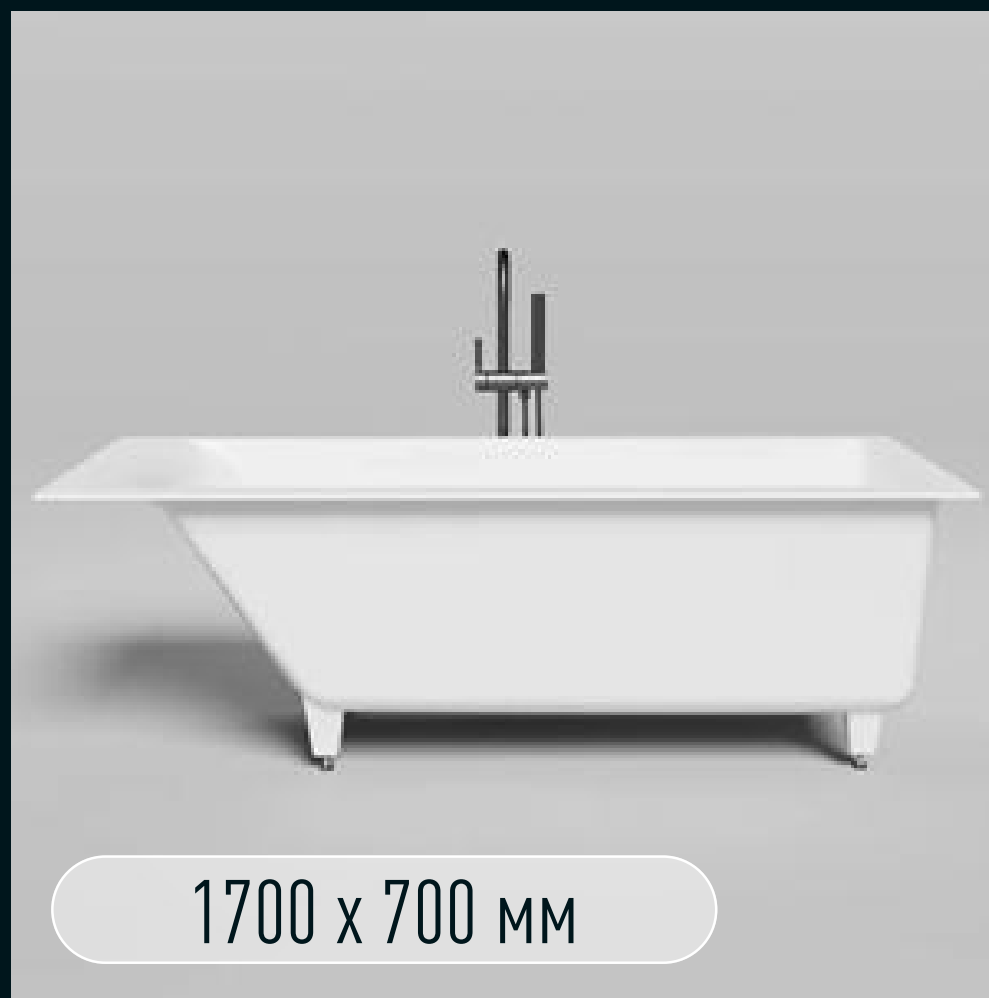
Гарантия: 10 лет

Производство: Италия / Россия



ORNELLA ORNELLA KIT

НОВЫЙ СОСТАВ
КОЛЛЕКЦИИ



salini



расширение
КОЛЛЕКЦИЙ
ВСТРАИВАЕМЫХ
ВАНН

ORLANDA 170x75
ORNELLA 160x70
CASCATA 170x70